



Guía de Muestreo Aguas de Riego y Cursos de Aguas

Ficha N°14

Consideraciones preliminares

El análisis de agua nos permite conocer la calidad química y/o microbiológica del agua de regadío. Este es relevante para alcanzar estándares de inocuidad y corregir dosis de fertilización. El muestreo se puede realizar en cualquier época del año y dependerá de los objetivos del productor.

Cuadro 1. Pauta muestreo para análisis químico y microbiológico.

Fuente de agua	Punto de muestreo	Cantidad requerida
Aguas superficiales (ríos, canales o cursos de aguas)	*A una distancia adecuada de la orilla, donde fluya la mayor masa de agua, o en el punto de captación de agua	Para análisis químico 4 litro. Para análisis microbiológico ver Cuadro 2.
Aguas subterráneas (Pozo y noria)	Punto de captación de agua	
Estanques de almacenamiento de aguas		

*Se debe evitar muestrear en zonas de agua detenidas, de flujo turbulento (rápidos, remolinos, cascadas, saltos), con presencia de mucha espuma o exceso de vegetación. En caso de tomar más de una muestra comenzar aguas abajo para no contaminar las muestras siguientes.

Fuente: Adaptado de Sadzawka (2006).

Cuadro 2. Consideraciones análisis microbiológico

Tipo de análisis	Requerimientos
Soluciones NCH 1333 - NCH 409/1 (Coliformes totales y fecales y E. Coli).	Muestrear 4 L en 4 botellas de 1 L, previamente esterilizadas.

Indicaciones generales de muestreo

Independiente la fuente de agua, previo a coleccionar la muestra se debe ambientar el recipiente con el que se tomará la muestra, esto consiste en coleccionar agua (de donde se muestreará) y enjuagar el recipiente 3 veces con la tapa puesta.

Protocolo de muestreo, aguas superficiales

- 1) Sumergir el recipiente tapado, hasta alcanzar 15 cm de la superficie del agua, tal como se observa en la Figura 1, el muestreador debe ubicarse aguas abajo del recipiente, esto para no contaminar la muestra.
- 2) Abrir el recipiente bajo la superficie del agua, una vez lleno tapar dentro del agua.

3) Extraer el recipiente cerrado desde curso de agua, asegurarse que no exista aire en la muestra dando vuelta el recipiente (apuntando la tapa hacia el suelo) y observando presencia de burbujas de aire, si se observan estas desechar la muestra y repetir el procedimiento.

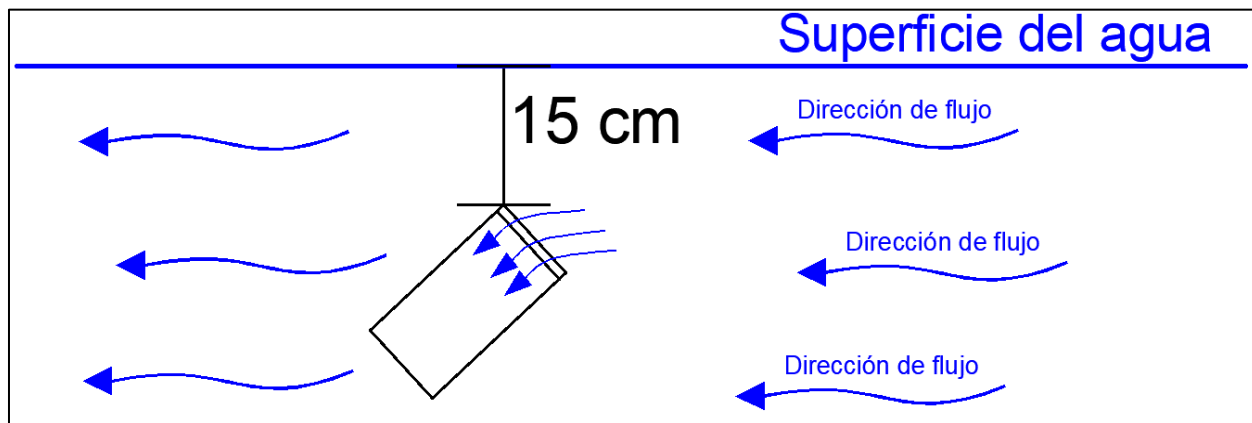


Figura 1: Procedimiento de muestreo de aguas superficiales.

Fuente: Adaptado de Sadsawka (2006).

Protocolo de muestreo, aguas subterráneas

- 1) Para pozos y norias, extraer 3 veces el volumen de agua que contiene la tubería de manera estática, esto permite homogenizar las muestras y evitar contaminación de estas.
- 2) Ambientar el recipiente (*Indicaciones generales de muestreo).
- 3) Colectar la muestra llenando el recipiente de manera que no quede aire dentro de este, asegurarse dando vuelta el recipiente (apuntando la tapa hacia el suelo) y observando presencia de burbujas de aire, si se observan estas desechar la muestra y repetir el procedimiento.

Almacenaje y transporte de las muestras

Una vez colectada la muestra almacenar en frío dentro de un cooler con hielo o gel pack entre 2 a 4 °C.

La muestra deber ser rotulada con:

- Nombre de contacto
- Fecha y hora de muestreo

Las muestras deben ser ingresadas lo antes posible al laboratorio, tiempo máximo de almacenamiento 20 horas.

Envío de muestras

Deben ser enviadas con su correspondiente orden de ingreso (solicitar a agroanalisis@uc.cl).

Dirección: Padre Luis Querbes 59, Macul.

Atención: Laboratorio Agroanálisis, Claudia Fredes/Liza Jofré.

Horario: Lunes a Viernes de 8:00 a 17:00 Hrs.

Bibliografía

1) Sadzawka, A. 2006. Métodos de análisis de aguas para riego. Series Actas INIA N°37, Instituto de Investigaciones Agropecuarias - Centro Regional de Investigación La Platina. Santiago, Chile.

2) Departamento de conservación y protección de recursos hídricos. 2007. Manual de normas y procedimientos del departamento de conservación y protección de recursos hídricos. SIT. N° 132. Dirección General de Aguas. Santiago, Chile.